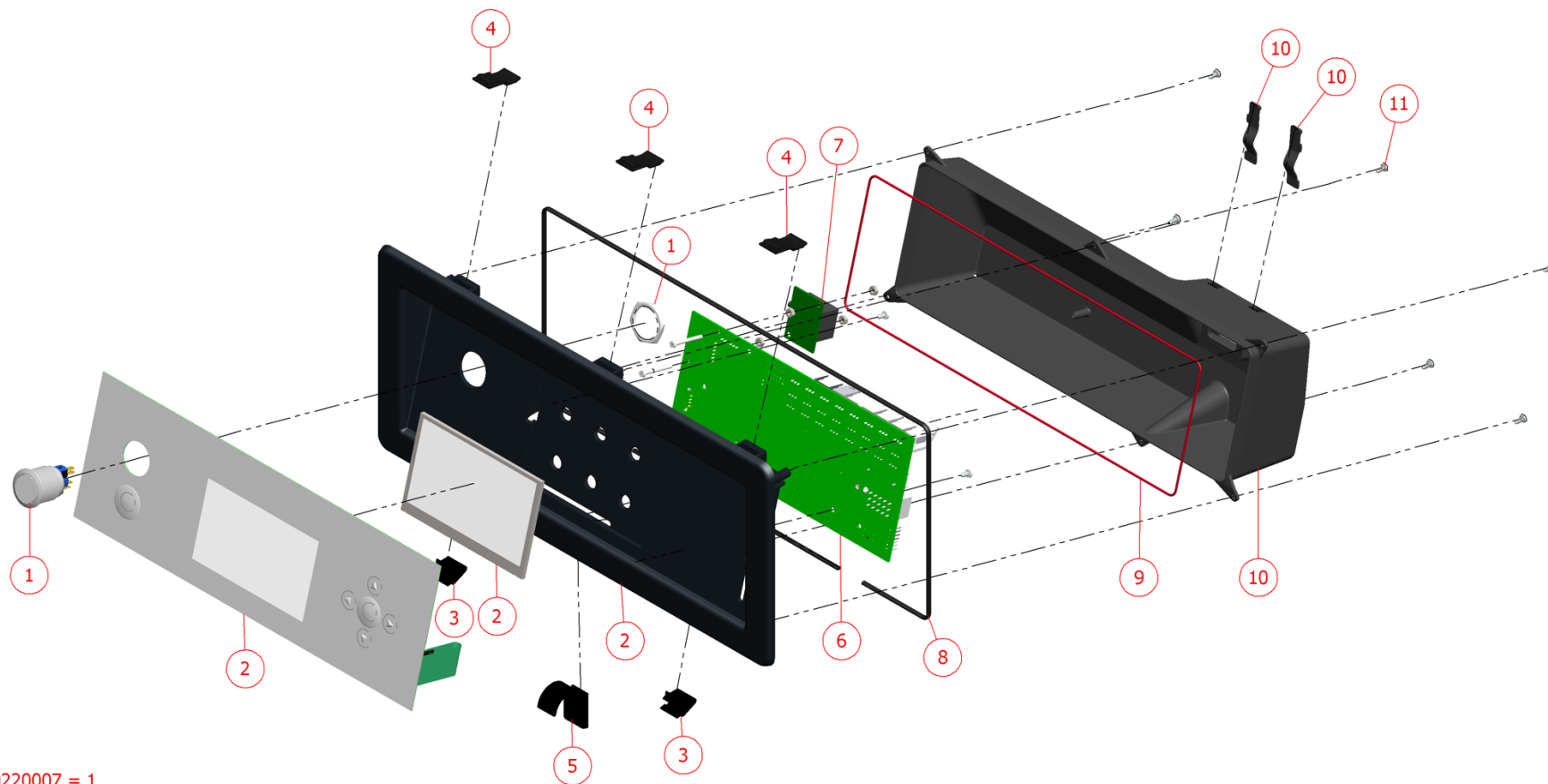


- 0220006 = 1
- 0810102 = 2
- 8000400 = 3+4+5+6+7+10
- 8000401 = 1+2+3+4+5+6+7+10
- 0330116 = 4+5+6
- 0230040 = 8
- 0230042 = 8+9
- 0330144 = 11
- 0050510 = 12



0220007 = 1  
 8000712 = 1+2+3+4+5+6+7+8+9+10+11  
 0900055 = 1+2+3+4+5+6+8+9+10+11  
 0330116 = 3+4+5  
 0330144 = 10  
 0050510 = 11

